



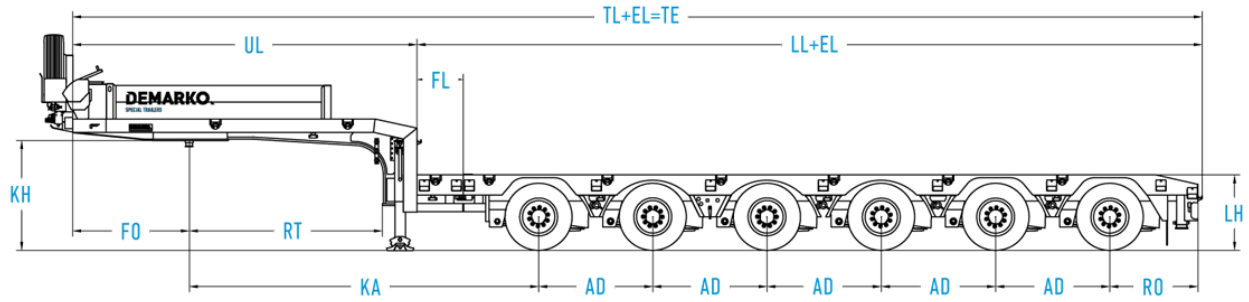
LAV SEMITRAILER – SERIE **ST**

ST serien er den mest populære serien ut av alle DEMARKO tilhengerne, og har den mest universale karakteristikken. Mangfoldet av modifikasjoner og tilbehør som følger med serien ST sørger for flerfunksjonalitet og effektivitet innen overdimensjonert transport. Konstruksjonens moduler gjør det mulig å forlenge samt gjøre den bredere opptil flere ganger. Forskjellige monteringsvarianter på akslene gir en bred konfigurasjonsmulighet, og muliggjør til og med tvunget hydraulisk svingning styrt av en trådløs fjernkontroll.

DEMARKOs lave semitraileres funksjonalitet kommer av bl.a.:

- mellomplattformen som, avhengig av sine mål, kan være utstyrt med. åpninger for rekkestøttere, teleskopiske forlengelser, samt forsenkninger til hjul,
- forsenkninger til anleggsmaskins hjul (med utfyllingsmuligheter ved en annen type last),
- lastebro som jevner ut det nedre lasteplannivået med balkong ved frakt av stor last,
- oppkjøringsramper i aluminium med monteringsmulighet på den bakre delen av traileren eller ved svanehalsen,
- sikring av lasten med aluminiumsvegger på halsen, rekkestøttere i stål montert i åpningene for rekkestøttere på trailerens lasteplan og sideprofil samt belter med beltestrammere som strekkes fra holder til holder på tvers av lasten,
- verktøykasser montert på den fremste vegg samt under traileren,
- oppbevaringsrom for rekkestøttere samt oppkjøringsramper i aluminium.

Det er en utmerket løsning for bedrifter som trenger semitrailere til ulik anvending og en generelt mer kompleks bruk. Totalt sett produserer vi hele 10 varianter, fra 2 til 10 aksler, inkludert 3-aksler light versjonen samt to varianter av 8-aksler semitrailer.



ST – 6-AKSLER

STANDARD MÅL

TL	Total lengde	13.450 mm
EL	Uttrekkbar lengde	1 x 6.300 mm
TE	Total lende etter uttrekning	19.750 mm
W	Bredde	2.550 mm
KH	Koblingshøyde	1.240 mm
LH	Høyden på lasteplanet	900 mm
FL	Lengden på den faste delen bak svanehalen	550 mm
LL	Lengden på nedre lasteplan	9.350 mm
UL	Lengden på øvre lasteplan	4.100 mm
FO	Overheng foran	1.400 mm
RO	Overheng bak	1.050 mm
RT	Vogntogets svingradius	2.300 mm
RA	Tilhengerens svingradius	1.651 mm
AD	Akselavstand	1.360 mm
KA	Avstand mellom kingbolt og 1. aksel	4.160 mm

VEKT

Maksimal svingskivelast	25.000 kg
Aksellast	60.000 kg
Vogntogets totalvekt	85.000 kg
Egenvekt	13.800 kg
Tillatt last	71.200 kg

Alle mål og vekt er omtrentlige og kan variere avhengig av konfigurasjon og valg av tilbehør. Endringer i bygging og utstyr reservert. Det kan være noen forskjeller mellom versjonene som markedsføres i ulike land.