



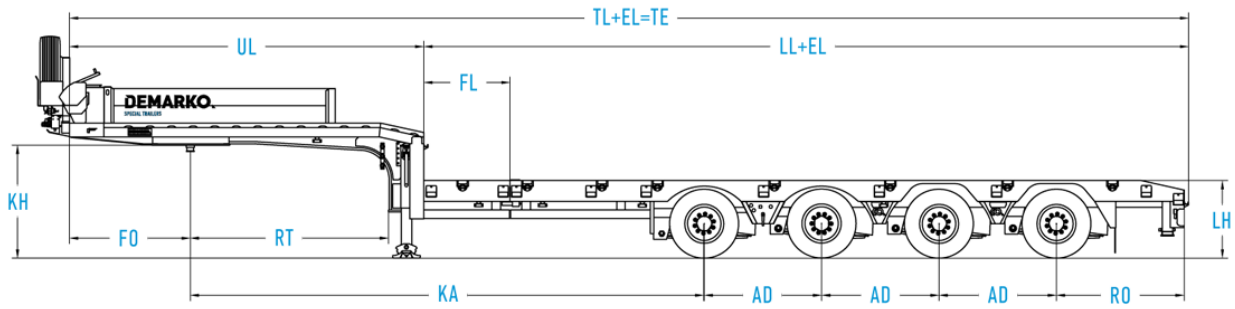
## LAV SEMITRAILER – SERIE **ST**

ST serien er den mest populære serien ut av alle DEMARKO tilhengerne, og har den mest universale karakteristikken. Mangfoldet av modifikasjoner og tilbehør som følger med serien ST sørger for flerfunksjonalitet og effektivitet innen overdimensjonert transport. Konstruksjonens moduler gjør det mulig å forlenge samt gjøre den bredere opptil flere ganger. Forskjellige monteringsvarianter på akslene gir en bred konfigurasjonsmulighet, og muliggjør til og med tvunget hydraulisk svingning styrt av en trådløs fjernkontroll.

DEMARKOs lave semitraileres funksjonalitet kommer av bl.a.:

- mellomplattformen som, avhengig av sine mål, kan være utstyrt med. åpninger for rekkestøttere, teleskopiske forlengelser, samt forsenkninger til hjul,
- forsenkninger til anleggsmaskins hjul (med utfyllingsmuligheter ved en annen type last),
- lastebro som jevner ut det nedre lasteplannivået med balkong ved frakt av stor last,
- oppkjøringsramper i aluminium med monteringsmulighet på den bakre delen av traileren eller ved svanehalsen,
- sikring av lasten med aluminiumsvegger på halsen, rekkestøttere i stål montert i åpningene for rekkestøttere på trailerens lasteplan og sideprofil samt belter med beltestrammere som strekkes fra holder til holder på tvers av lasten,
- verktøykasser montert på den fremste vegg samt under traileren,
- oppbevaringsrom for rekkestøttere samt oppkjøringsramper i aluminium.

Det er en utmerket løsning for bedrifter som trenger semitrailere til ulik anvending og en generelt mer kompleks bruk. Totalt sett produserer vi hele 10 varianter, fra 2 til 10 aksler, inkludert 3-aksler light versjonen samt to varianter av 8-aksler semitrailer.



## ST – 4-AKSLER

### STANDARD MÅL

<b>TL</b>	Total lengde	12.695mm
<b>EL</b>	Uttrekkbar lengde	1 x 6.300 mm
<b>TE</b>	Total lende etter uttrekning	19.265 mm
<b>W</b>	Bredde	2.550 mm
<b>KH</b>	Koblingshøyde	1.240 mm
<b>LH</b>	Høyden på lasteplanet	900 mm
<b>FL</b>	Lengden på den faste delen bak svanehalen	1.000 mm
<b>LL</b>	Lengden på nedre lasteplan	8.865 mm
<b>UL</b>	Lengden på øvre lasteplan	4.100 mm
<b>FO</b>	Overheng foran	1.400 mm
<b>RO</b>	Overheng bak	1.480 mm
<b>RT</b>	Vogntogets svingradius	2.300 mm
<b>RA</b>	Tilhengerens svingradius	1.651 mm
<b>AD</b>	Akselavstand	1.360 mm
<b>KA</b>	Avstand mellom kingbolt og 1. aksel	5.950 mm

### VEKT

Maksimal svingskivelast	25.000 kg
Aksellast	40.000 kg
Vogntogets totalvekt	65.000 kg
Egenvekt	11.200 kg
Tillatt last	53.800 kg

Alle mål og vekt er omtrentlige og kan variere avhengig av konfigurasjon og valg av tilbehør. Endringer i bygging og utstyr reservert. Det kan være noen forskjeller mellom versjonene som markedsføres i ulike land.